

GlassLift 550



Vynikajúci vo všetkých pohyboch a sile

Jedinečné ovládanie

Najsilnejší agregát



Štandardne sa dodáva s výkonnou 490Ah batériou.



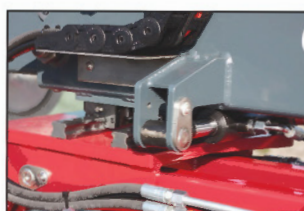
GlassLift je schopný zvládnuť akýkoľvek materiál od skla, sádkokartónu až po ťažké protipožiarne dvere

Jedinečná bezpečnosť

Výkonný hydrostatický pohon



Veľmi spoľahlivý hydrostatický pohon



Na horné rameno je možné upevniť predmety až do 4m

Jedinečná služba

Extrémne terénne schopnosti



S prednými dvojíťmi kolesami a výkonným hydraulickým pohonom zvládne GlassLift akýkoľvek terén

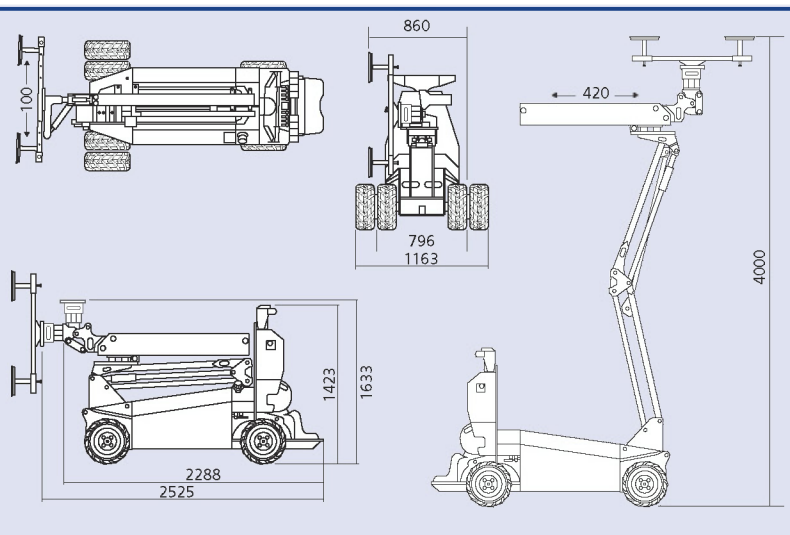


Prichádza s vysokou presnosťou. To zaisťuje jednoduchú montáž a znižuje poškodenie materiálov.

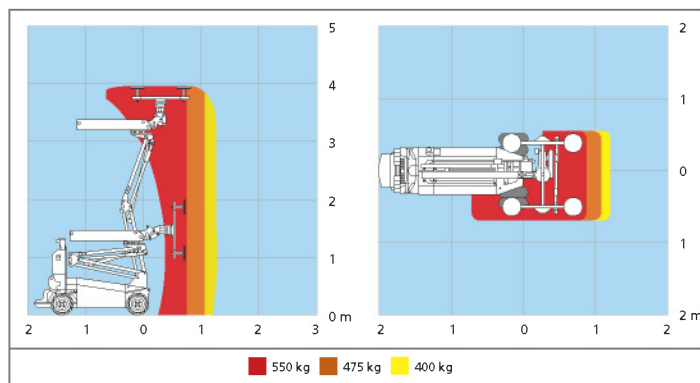
GlassLift 550

Technical data

Popis	Value
Nosnosť	550 kg
Vlastná hmotnosť	1450 kg
Protizávažie	8x25 kg
Min. šírka stoja	796 mm
Min. dĺžka stoja	2288 mm
Min. výška stroja	1423 mm
Predné kolesá	plne gumenné
Zadné kolesá	plne gumenné
Nabíjanie	220 alebo 110 V
Nabíjací prúd	490Ah
Špec. batérie	(2 x 12V)
Nabíjanie batérie	10% - 100% 5 hod.
Nabíjanie batérie	25% - 70% 2 hod



Dokáže zdvihnúť
550 Kg z úrovne
podlahy do výšky 4m



Jedinečná funkcia
dvíhania prvkov z
úrovne podlahy

