

GREENEVOLUTION FLEX

1,3

U_w pro $U_g = 1,1$
(hliníkový rámeček)

1,3

U_i [W/m²K]

2/3

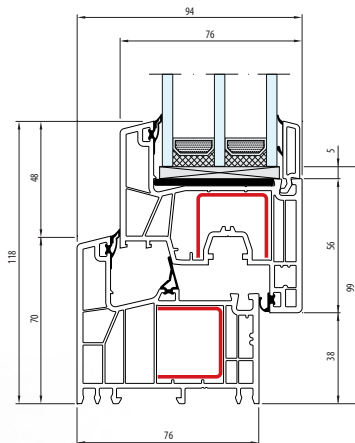
těsnění

5/6

komory

76

stavební hloubka
(mm)



CL

Classic-line

RL

Round-line

BLUEEVOLUTION 82

SALAMANDER
WINDOW & DOOR SYSTEMS

0,84

U_w pro $U_g=0,5$
(hliníkový rámeček)

1,1

U_f [W/m²K]

3

těsnění

6

komory

82

stavební hloubka
(mm)

R

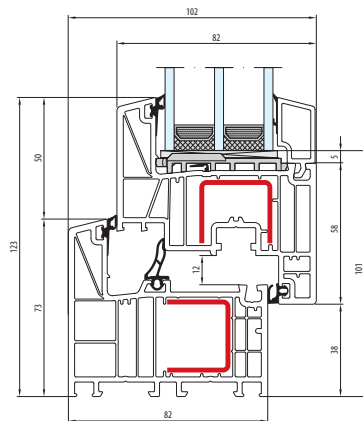
Renovační profil

A

Hliníkový klip

CL

Classic-line



0,83

U_w pro $U_g=0,5$
(hliníkový rámeček)

1,0

U_i [W/m²K]

3

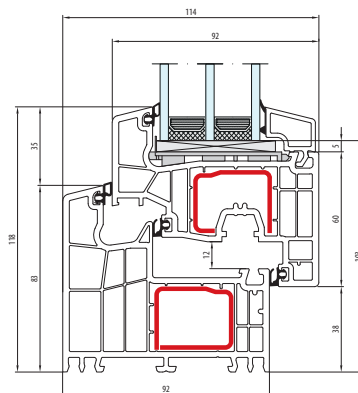
těsnění

6

komory

92

stavební hloubka
(mm)



CL

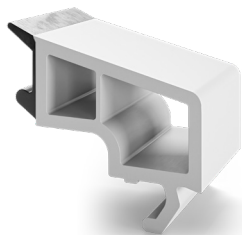
Classic-line

RL

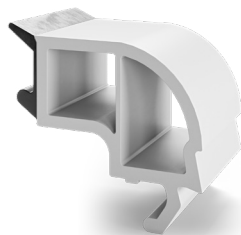
Round-line

ZASKLÍVACÍ LIŠTY **SALAMANDER**

CLASSIC-LINE



ROUND-LINE



HISTORY-LINE



TLOUŠŤKA **VÝPLNĚ** [mm]

23-49

23-45

—

greenEvolution **Flex**

23-53

—

—

BluEvolution **82**

25-61

35-53

35-39

BluEvolution **92**