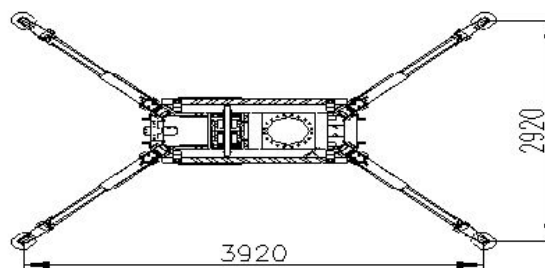
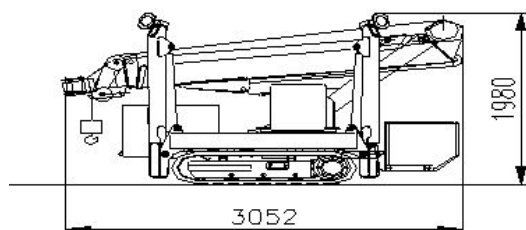


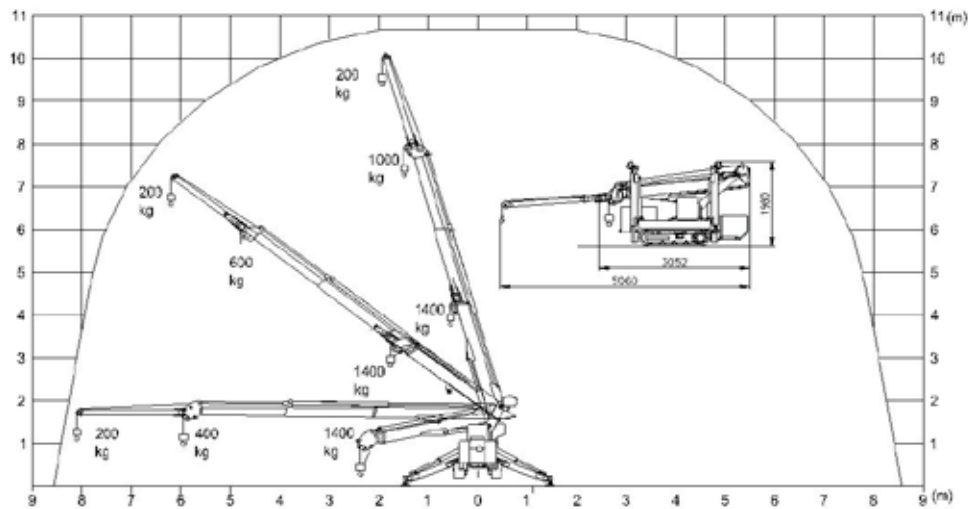
ROBOCRANE 1400

Max.dĺžka predĺženia	cca.. 10.0 m
Bočný dosah	cca.. 7.50 m
Rozsah otáčania	355 °
Rýchlosť	cca.. 0 - 12 m/min
Max. nosnosť	approx. 1400 kg
Dĺžka	min. 3052 mm
Dĺžka so sklopným ramenom	min. 5052 mm

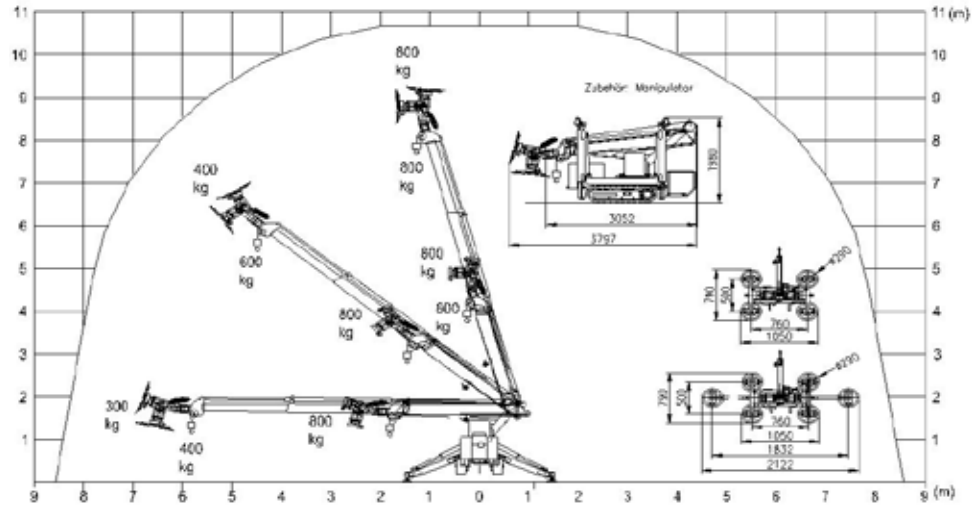


Celková šírka	min. 780 mm
Celková výška	min. 2030 mm
Celková hmotnosť	cca.. 2000 kg
Oblasť výložníka	2.92 m x 3.92 m
Plošné zaťaženie	cca 1.9 kN/m ²
Kontaktný tlak na zem pri jazde	cca.. 5.52 N/cm ²
Vedenie energie	interier
Pohon	13 HP Honda engine
Nastaviteľný poľvozok	780 - 980 mm
Stupeň lezenie dopredu	cca.. 36%
Šírka stopy	cca.. 0.20 m
Rýchlosť jazdy	cca 1.5 - 2.2 km/h
Pomocný pohon	400 V, 4.0 kW, 16 A

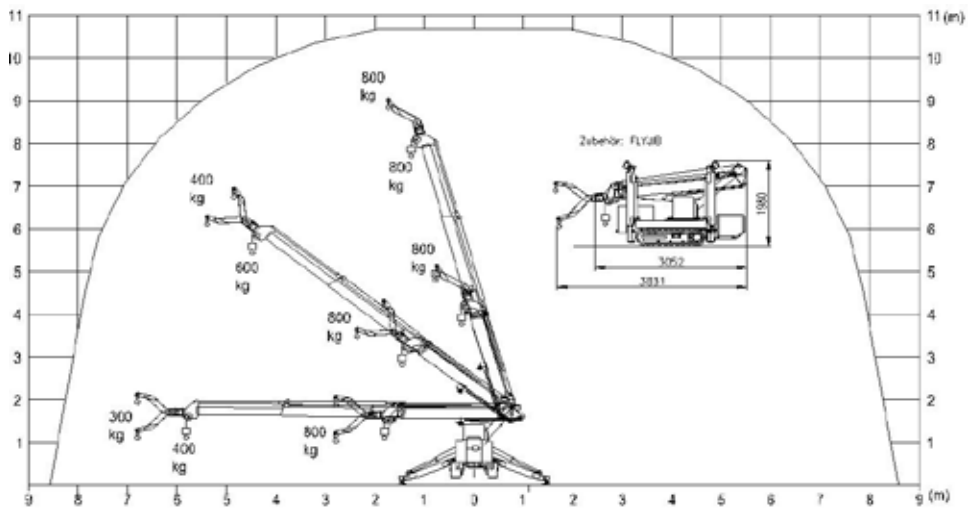




Robocrane 1400 s nádstavcom



Robocrane 1400 s manipulátorom



Robocrane 1400 voliteľné s flyjib pre prácu pod strechou

